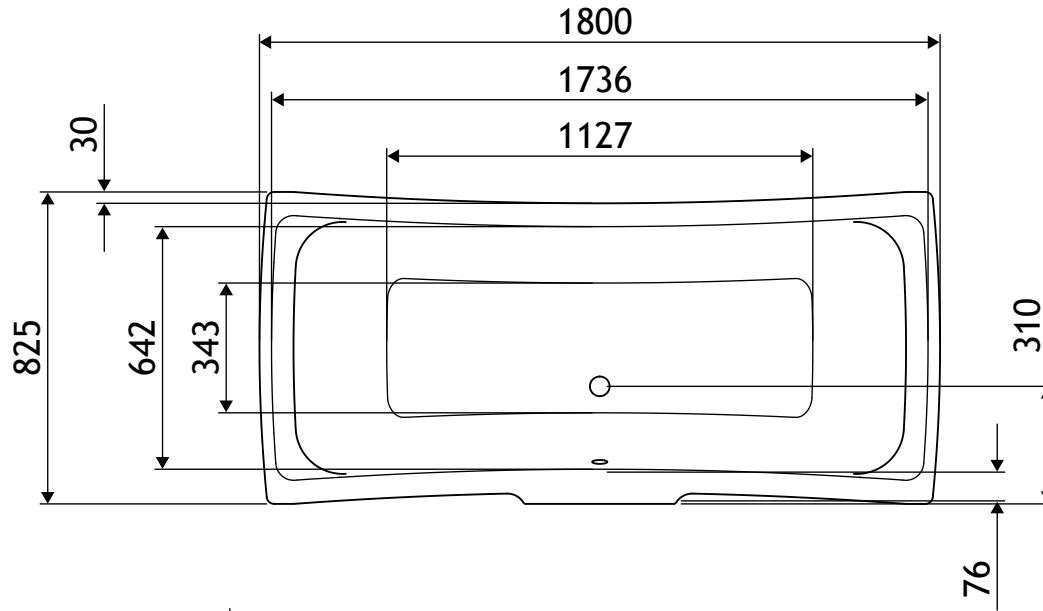
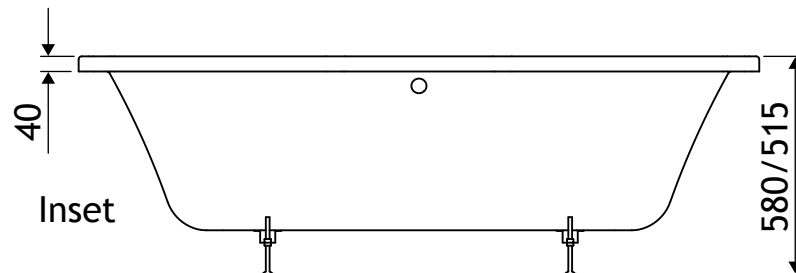
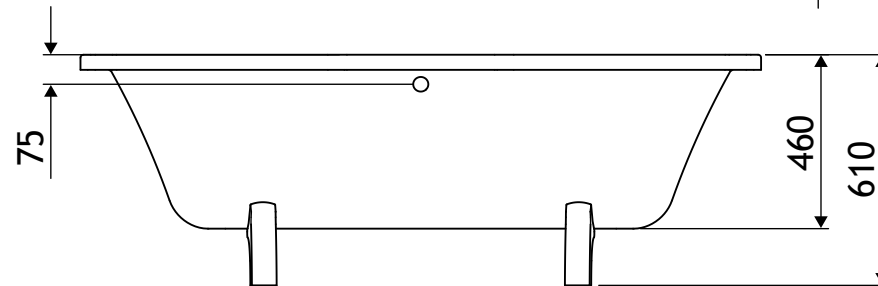


Signa fs (FSA)



Est Volume 170L



ADAMSEZ®

t: +44 (0) 28 9048 0465
f: +44 (0) 28 9048 0485
e: info@adamsez.com
w: www.adamsez.com

All dimension approximate
© 2008 Adamsez (NI) Limited