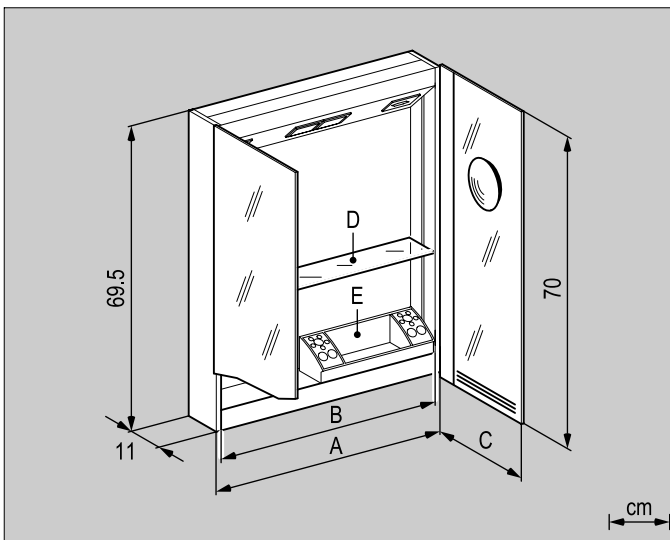
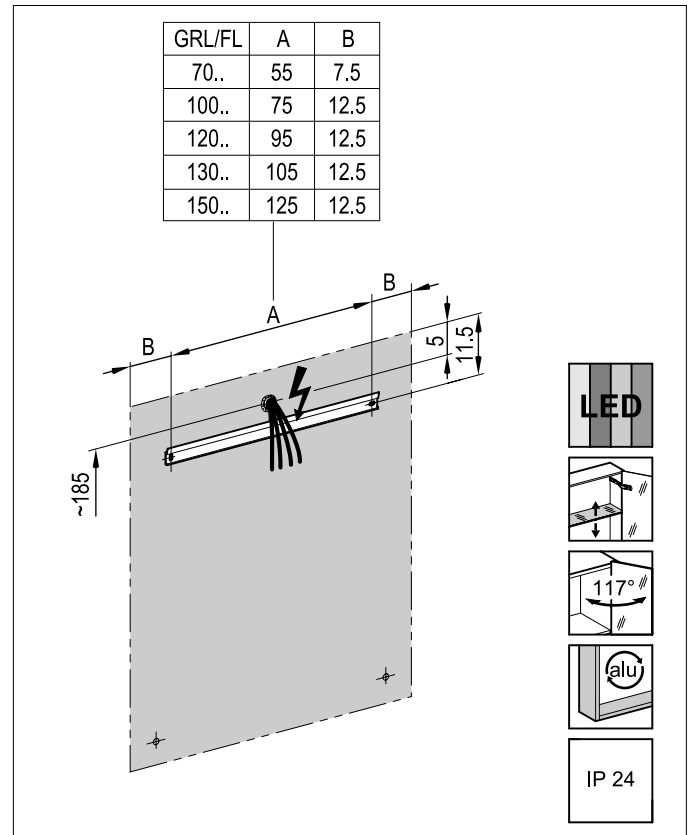
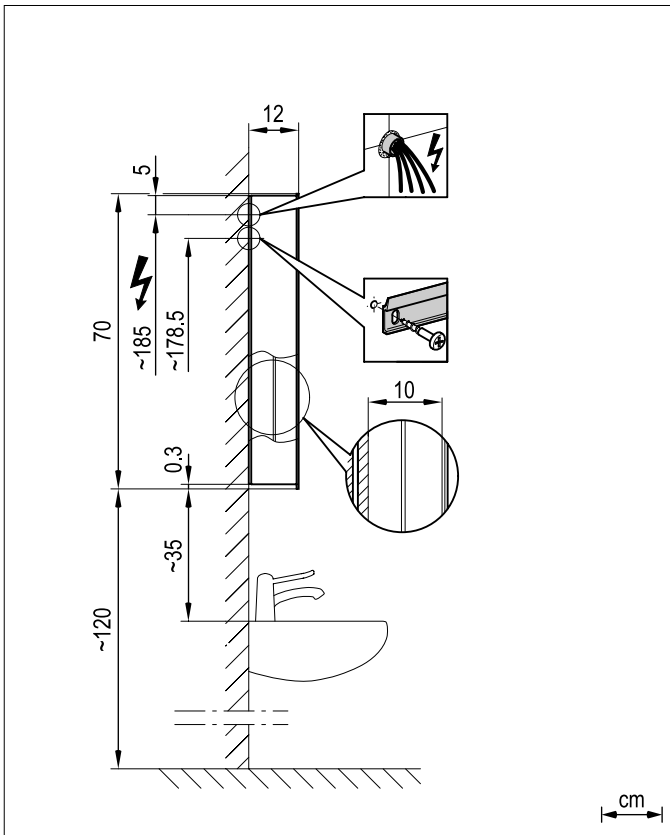
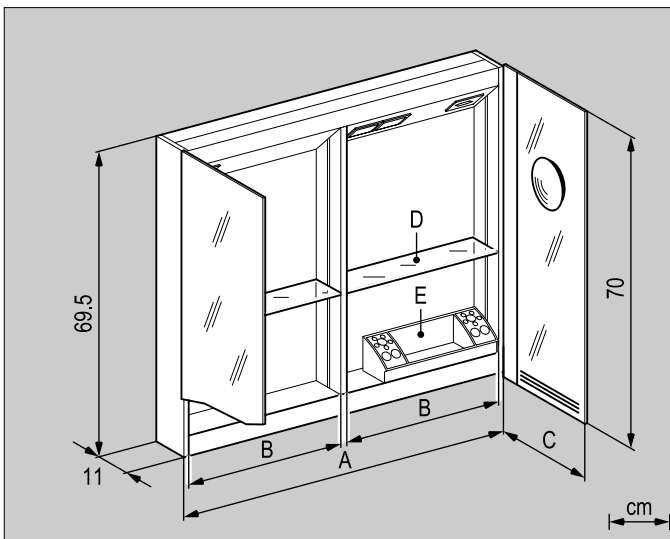


Massblatt
Fiche de mesure
Dimensioned sketch

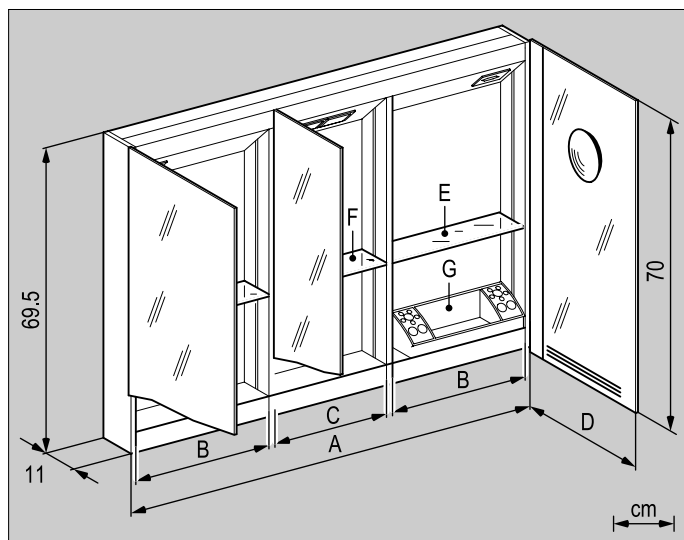


	116.070	
	GRL 70/2/FL	
	1x24W + 1x14W, G5	
A	70	
B	67.1	
C	35 (2x)	
D	66.4 (3x)	
E	27.0 x 8.2 x 7.0 (1x)	

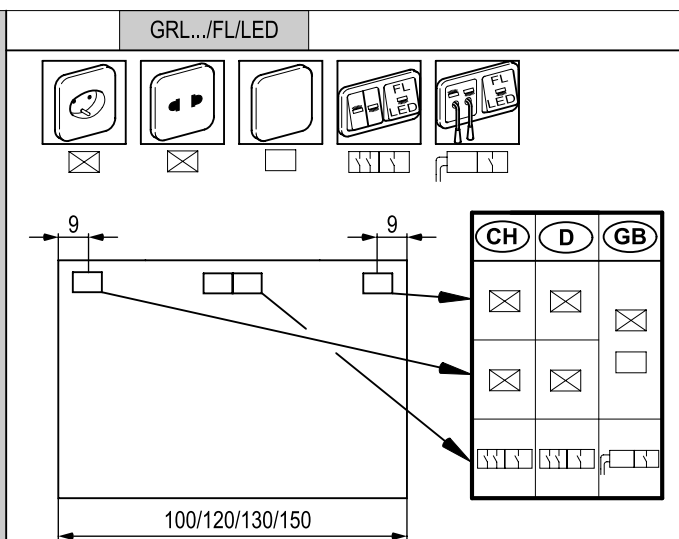
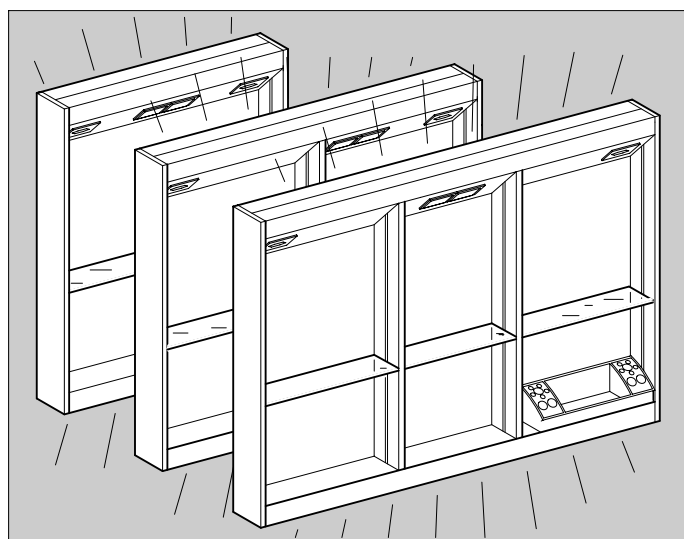
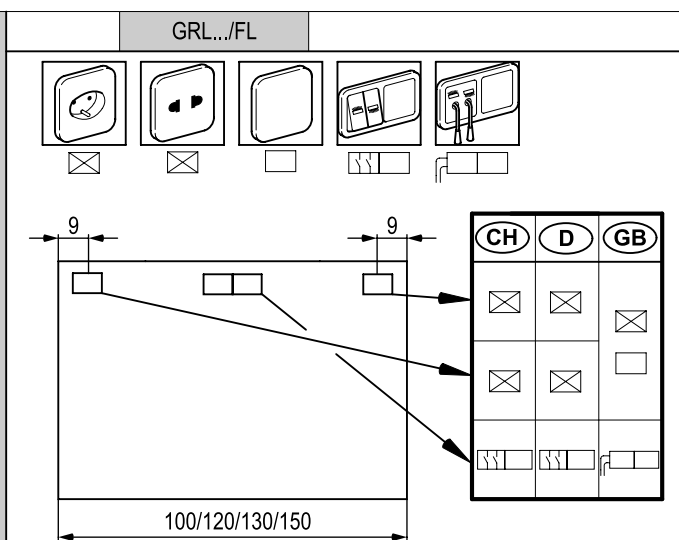
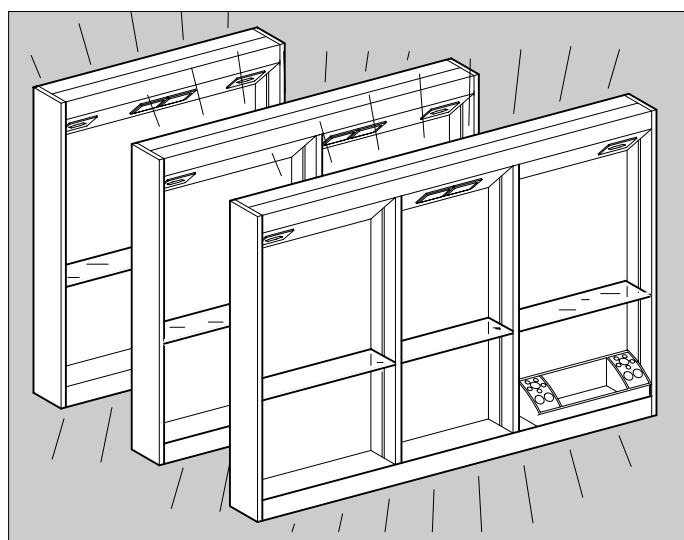


	116.100	116.120
	GRL 100/2/FL	GRL 120/2/FL
	1x39W + 1x21W, G5	1x54W + 1x28W, G5
A	100	120
B	47.8 (2x)	57.8 (2x)
C	50 (2x)	60 (2x)
D	8.4 x 47.1 (6x)	8.4 x 57.1 (6x)
E	27.0 x 8.2 x 7.0 (1x)	

Massblatt Fiche de mesure Dimensioned sketch



	116.130	116.150
	GRL 130/3/FL	GRL 150/3/FL
EVG	1x54W + 1x28W, G5	1x49W + 1x35W, G5
A	130	150
B	47.8 (2x)	57.8 (2x)
C	28.5 (1x)	28.5 (1x)
D	50 (2x) / 30 (1x)	60 (2x) / 30 (1x)
E	8.4 x 47.1 (6x)	8.4 x 57.1 (6x)
F	8.4 x 27.8 (3x)	8.4 x 27.8 (3x)
G	27.0 x 8.2 x 7.0 (1x)	



Arbeiten an den elektrischen Anlagen dürfen nur von autorisierten Fachleuten nach den örtlichen Vorschriften ausgeführt werden.

Genauere Angaben über Ausführung und Ausrüstung entnehmen Sie der entsprechenden Preis- und Typenliste. Änderungen vorbehalten.



Les travaux à l'installation électrique ne doivent être effectués que par des spécialistes autorisés selon les prescriptions locales.

Veuillez prendre de plus amples information en ce qui concerne l'équipement de notre liste des prix et des modèles correspondante. Sous réserve de modifications.

Electric installation work may only be carried out by approved specialists according to the local regulations.

For further information as equipment details please refer to our corresponding price and model list. Alterations are reserved.

972.127 06.07/A