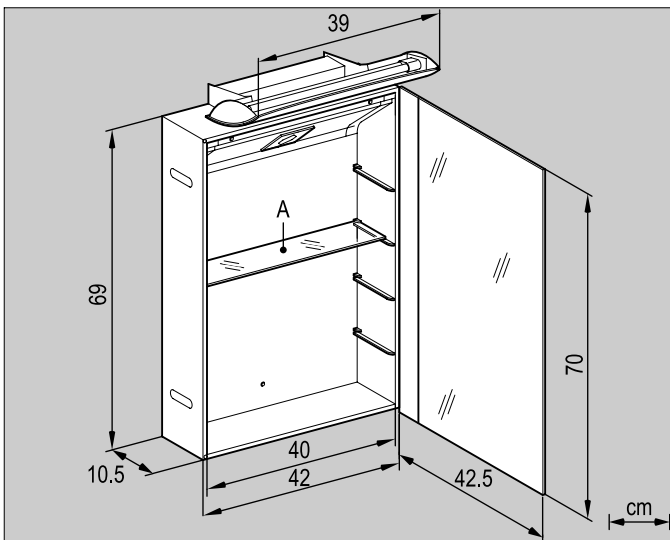
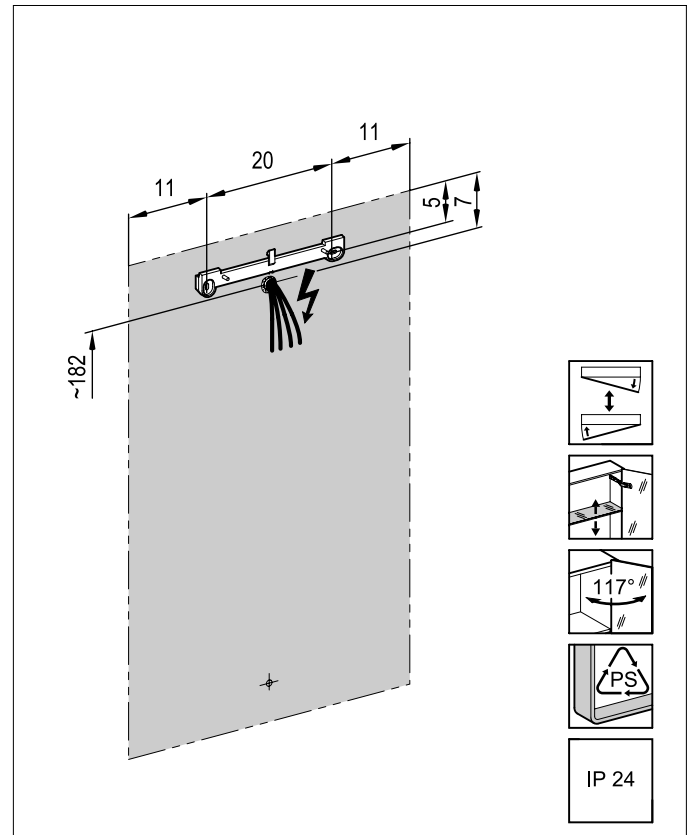
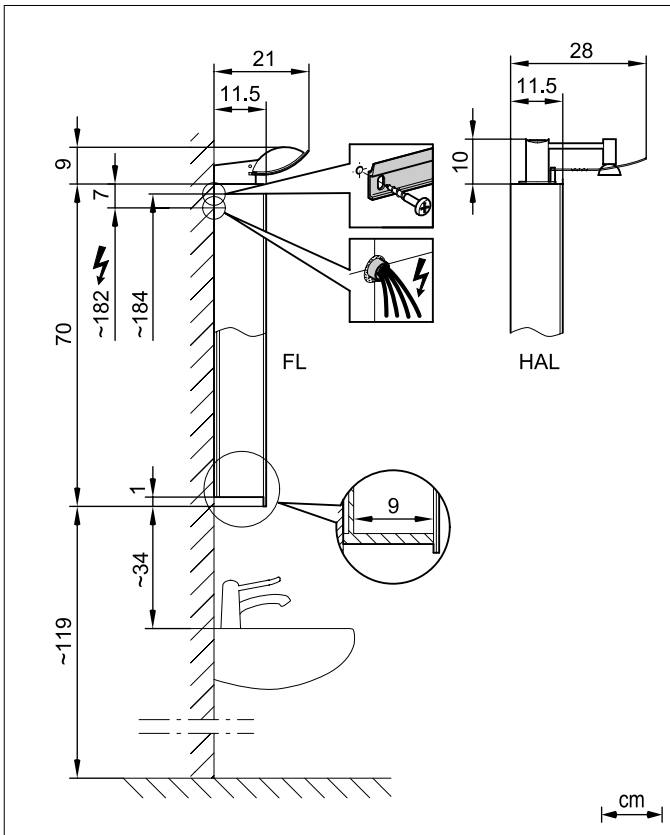

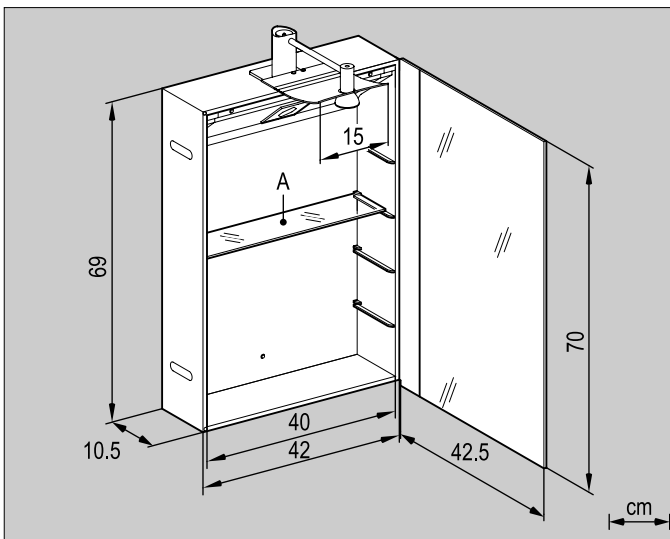



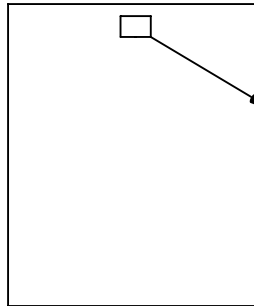
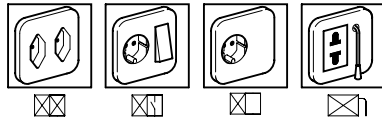
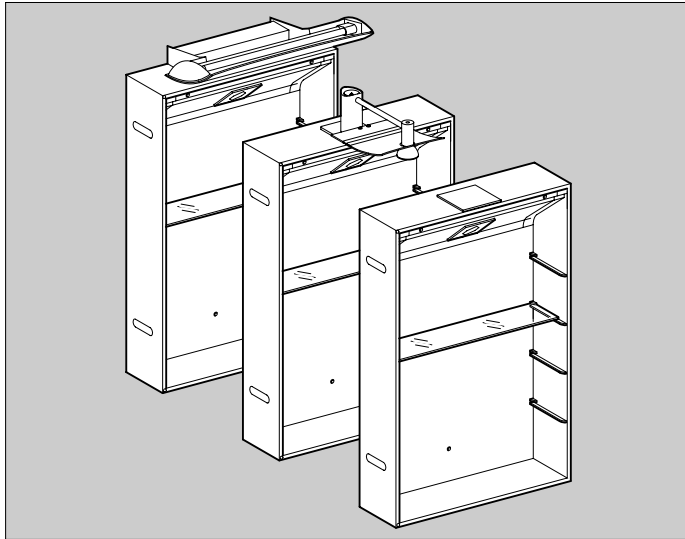
**Massblatt**  
**Fiche de mesure**  
**Dimensioned sketch**



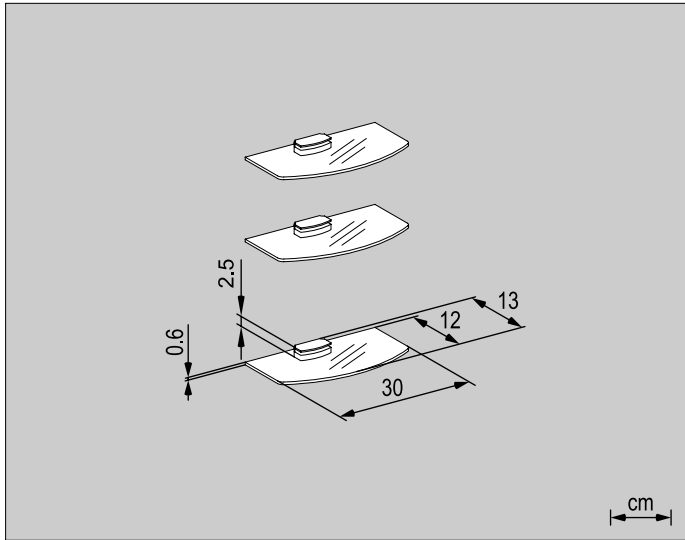
	118.300	118.320
	RON 45/1/FL	RON 45/1/0
 EVG	1 x 24W, 2G11	
A	8.7 x 39.5 (3x)	8.7 x 39.5 (3x)



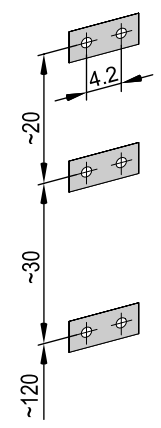
	118.310
	RON 45/1/HAL
	1x50W GU5.3 + 1x20W GU4
A	8.7 x 39.5 (3x)



RON / FL + HAL			RON / 0		
CH	D	GB	CH	D	GB
☒	☒	☒	☒	☒	



118.830  
 RON / GS 30



Arbeiten an den elektrischen Anlagen dürfen nur von autorisierten Fachleuten nach den örtlichen Vorschriften ausgeführt werden.

Genauere Angaben über Ausführung und Ausrüstung entnehmen Sie der entsprechenden Preis- und Typenliste. Änderungen vorbehalten.



Les travaux à l'installation électrique ne doivent être effectués que par des spécialistes autorisés selon les prescriptions locales.

Veuillez prendre de plus amples information en ce qui concerne l'équipement de notre liste des prix et des modèles correspondante. Sous réserve de modifications.

Electric installation work may only be carried out by approved specialists according to the local regulations.

For further information as equipment details please refer to our corresponding price and model list. Alterations are reserved.

972.110 06.06/E